

SR2149 - KR2149

PORTAPACCO SPECIFICO - SPECIFIC HOLDER - PORTE-PAQUET SPÉCIFIQUE - SPEZIFISCHER TRÄGER - PORTA-EQUIPAJE ESPECÍFICO - TRANSPORTADOR ESPECÍFICO
YAMAHA X-MAX 125 (2018/20)/YAMAHA X-MAX 300(2017/20)/YAMAHA TRICITY 300 (2020)

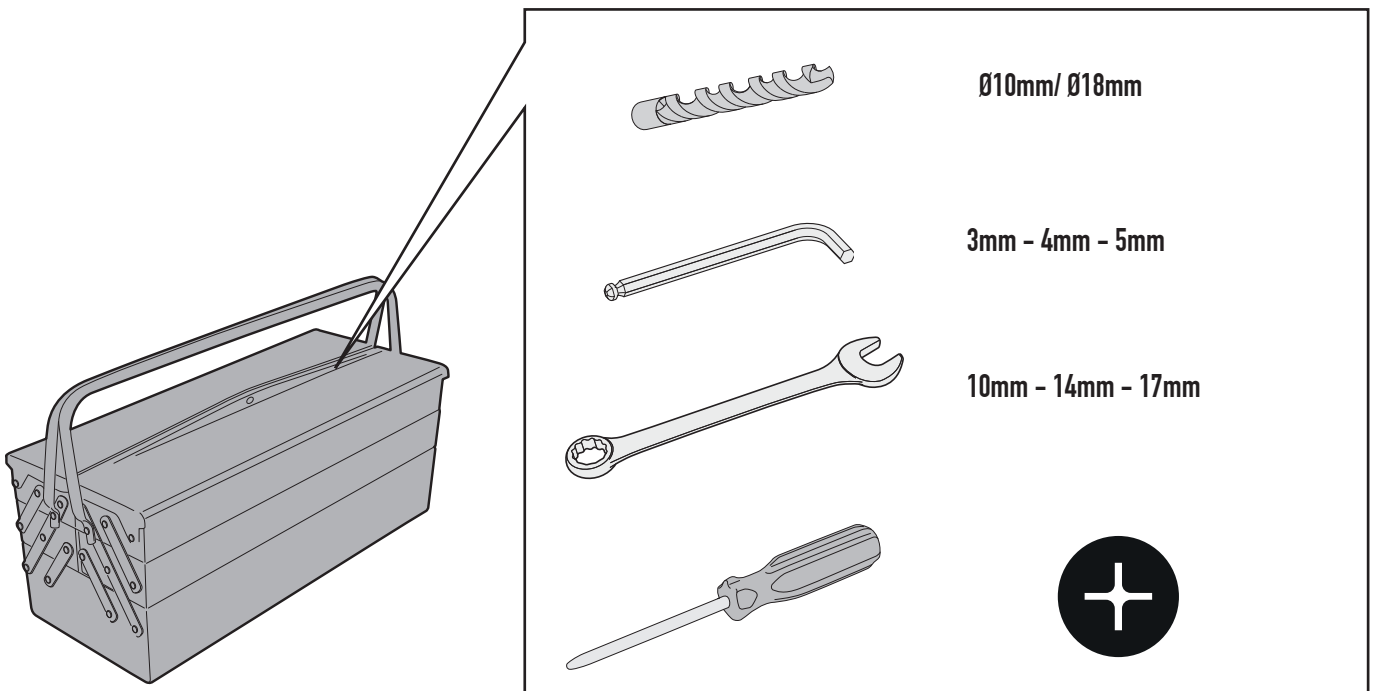
N°	Descrizione/Description	Caratteristiche/Features	Codice/Code	Quantità/Quantity
1	Supporto superiore - Higher Support Support supérieur- Halterung höher Soporte superior - Apoio superior	Sp. 3mm	GL4519V	1
2	Supporto Centrale - Central support Support centrale - Soportem Central Halterung Zentrale - Suporte Central	Sp. 3mm	GL4518V	1
3	Supporto Inferiore - Lower Support Support Inferieur - Untere Halterung Soporte De Apoyo	-	GNB2512V	1
4	Vite - Screw - Vis Schraube - Tornillo - Parafuso	TBEI M8x20	820TBEI	2
5	Vite - Screw - Vis Schraube - Tornillo - Parafuso	TBEI M6x20	620TBEI	2
6	Vite - Screw - Vis Schraube - Tornillo - Parafuso	TSP M8x75	875TSP	2
7	Vite - Screw - Vis Schraube - Tornillo - Parafuso	TSP M6x16	616TSP	2
8	Vite - Screw - Vis Schraube - Tornillo - Parafuso	TES M10x45	1045TES	2
9	Vite - Screw - Vis Schraube - Tornillo - Parafuso	TCEI M6x25	625TCEI	2
10	Vite - Screw - Vis Schraube - Tornillo - Parafuso	TSP M6x20	620TSP	2
11	Rondella spaccata - Split washer Scheibe - Rondelle fendue Arandela seccionada - Arruela Dentada	Foro Ø8mm	Z1060	2
12	Rondella Inox - Stainless Steel Washer Rondelle Inox -Rostfreie Unterlegscheibe Aus Stahl Arandela Inox - Arruela Lisa De Aço Inox	Foro Ø8mm / Esterno Ø14mm Sp.0,3mm	805RONX	2
13	Rondella - Washer - Rondelle Scheibe - Arandela - Arruela	Foro Ø6mm / Esterno Ø14mm Sp.1,5mm	618RON	2
14	Rondella - Washer - Rondelle Scheibe - Arandela - Arruela	Foro Ø10mm	10RON	2
15	Rondella - Washer - Rondelle Scheibe - Arandela - Arruela	Foro Ø6mm	6RON	2
16	Dado a gabbia - Cage nut - Écrou cage Tuerca jaula - Halterung für Mutter - Porca especial	M8	8DADIGB	2
17	Dado a gabbia - Cage nut - Écrou cage Tuerca jaula - Halterung für Mutter - Porca especial	M6	6DADIGB	2
18	Dado - Bolt - Ecrou Mutter - Tuerca - Porca	Dado Autobloccante Flangiato M6 (H.7mm)	6DADIABFN	2
19	Dado - Bolt - Ecrou Mutter - Tuerca - Porca	Dado Autobloccante Flangiato Alto M6 (H.9mm)	6DADIAFLN	2

SR2149 - KR2149

PORTAPACCO SPECIFICO - SPECIFIC HOLDER - PORTE-PAQUET SPÉCIFIQUE - SPEZIFISCHER TRÄGER - PORTA-EQUIPAJE ESPECÍFICO - TRANSPORTADOR ESPECÍFICO
YAMAHA X-MAX 125 (2018/20)/YAMAHA X-MAX 300(2017/20)/YAMAHA TRICITY 300 (2020)

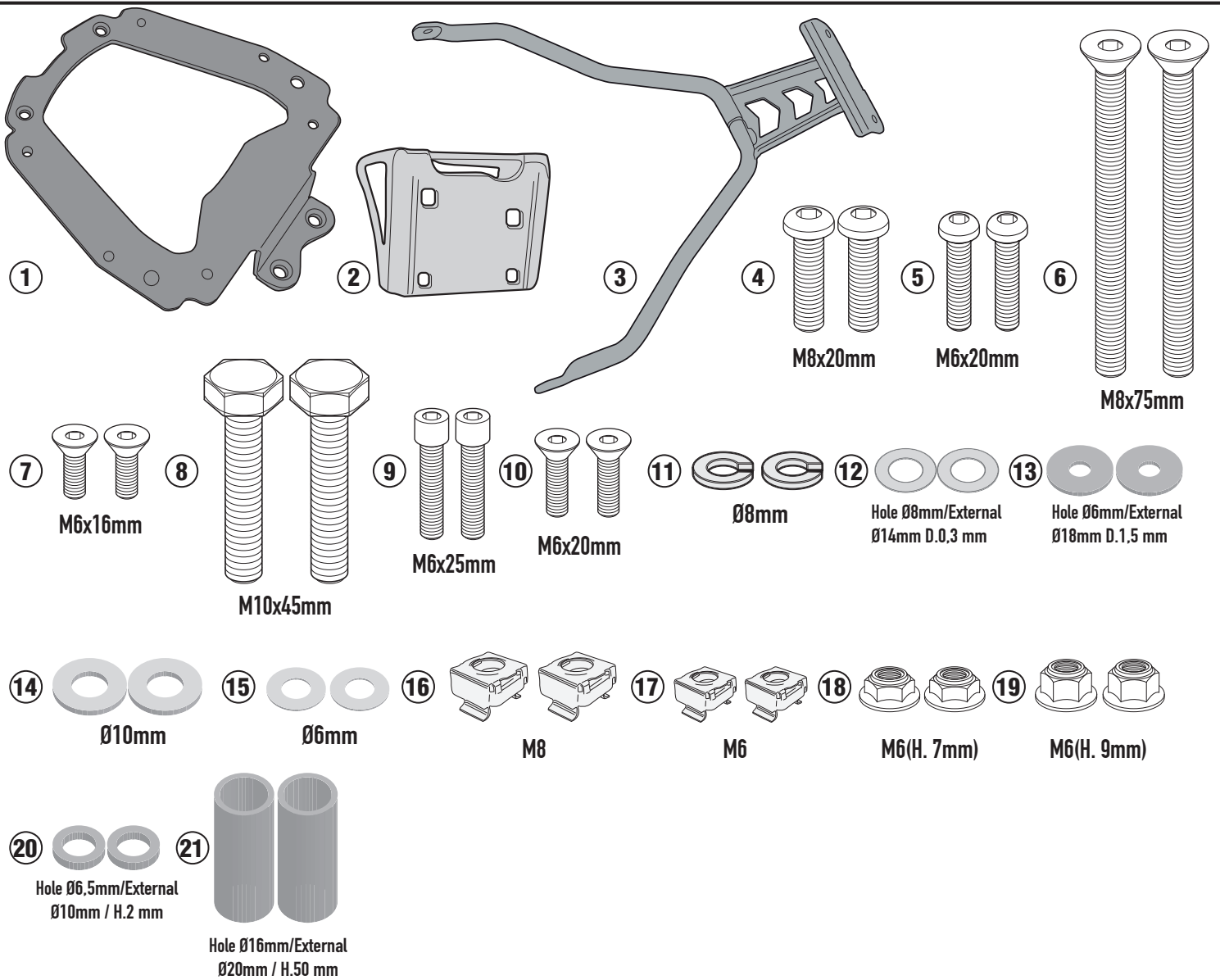
N°	Descrizione	Caratteristiche	Codice	Quantità
20	Distanziale - Spacer Entretoise - Distanzstueck Distanciador - Espaçador	Ø10x2 Foro 6,5mm	C10L2F6,5T	2
21	Distanziale - Spacer Entretoise - Distanzstueck Distanciador - Espaçador	Ø20x50 Foro 16mm	C20L50F16FET	2
22	Componenti Originali - Original Parts Parties Originales - Original Bauteile Componentes Originales - Componentes Originais	-	-	-
23	Particolari Inclusi Nel Kit Viteria Della Piastra Components Included In The Fitting Kit Of The Plate Pièces Incluses Dans Le Kit De Vis De La Platine Die Einzelnen Teile Sind Bei Montagekit Der Platte Enthalten Despieces Incluidos En El Kit De Anclajes De La Parrilla	-	-	-

ATTENZIONE: PESO MASSIMO SOPPORTABILE 6Kg.
WARNING: MAX. LOADING 6Kg.(13lbs)
ATTENTION: CHARGE MAXIMALE 6Kg.
ACHTUNG: MAXIMALE BELASTUNG 6Kg.
¡ATENCIÓN!: CARGA MÁXIMA AUTORIZADA 6Kg.



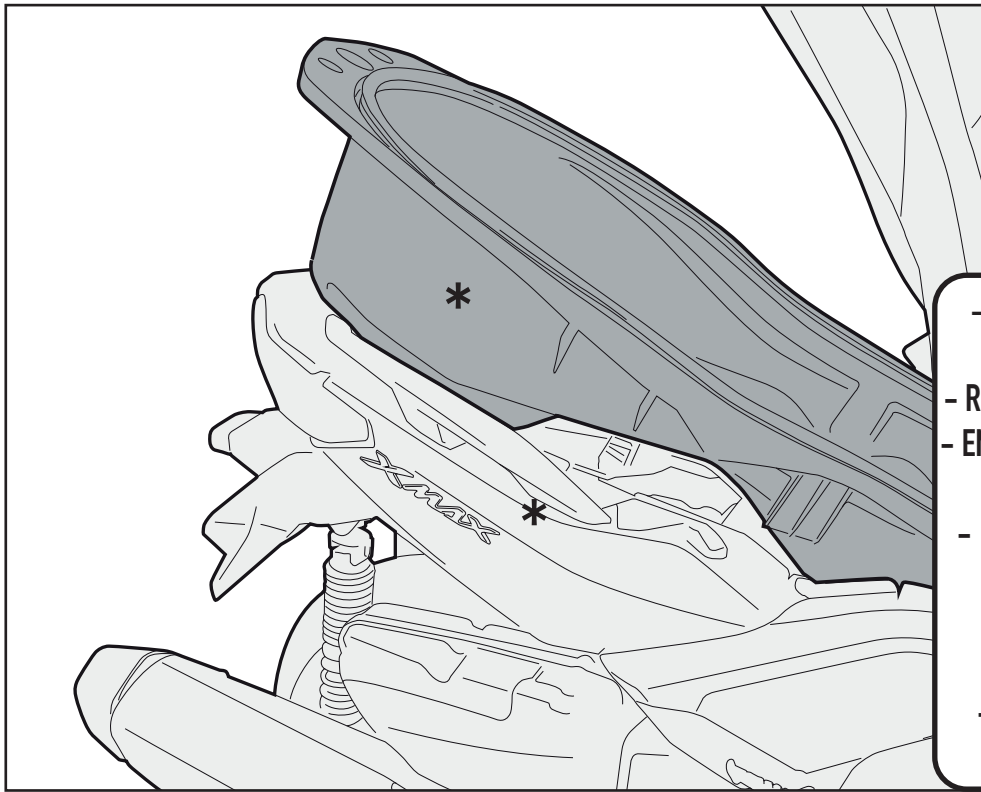
SR2149 - KR2149

PORTAPACCO SPECIFICO - SPECIFIC HOLDER - PORTE-PAQUET SPÉCIFIQUE - SPEZIFISCHER TRÄGER - PORTA-EQUIPAJE ESPECÍFICO - TRANSPORTADOR ESPECÍFICO
 YAMAHA X-MAX 125 (2018/20)/YAMAHA X-MAX 300(2017/20)/YAMAHA TRICITY 300 (2020)



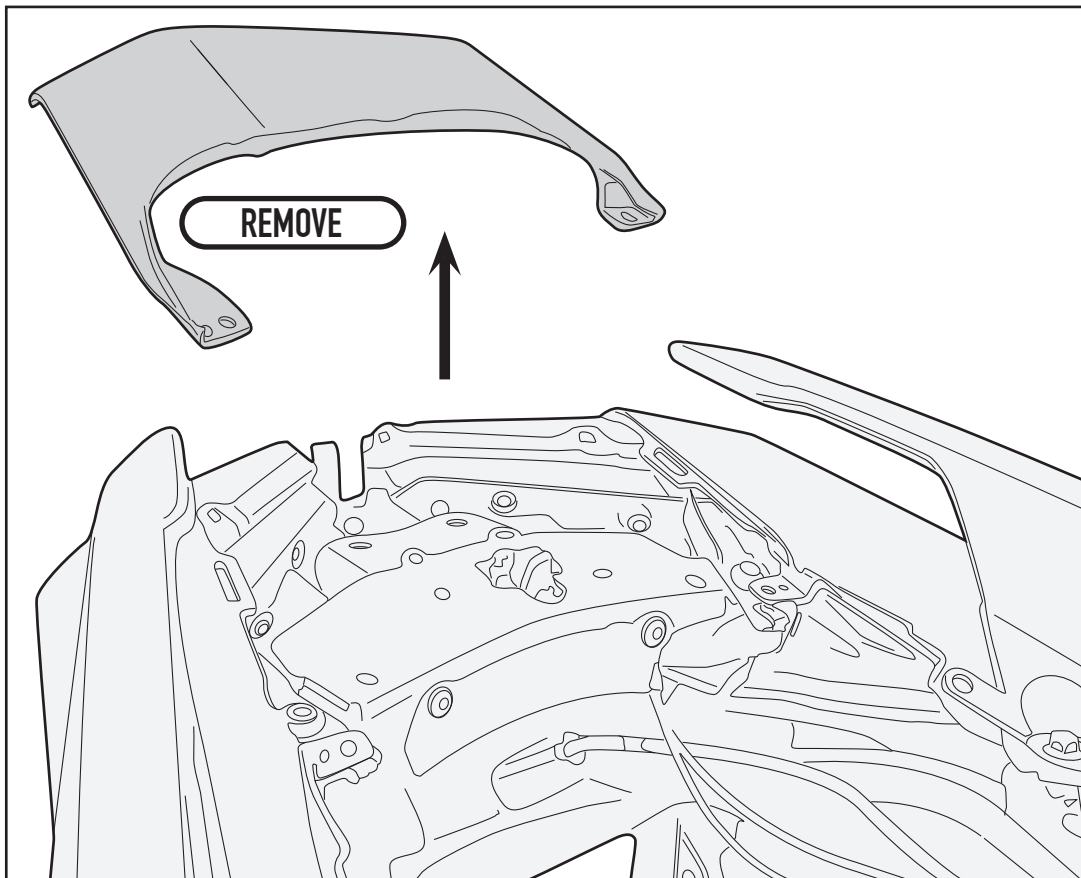
SR2149 - KR2149

PORTAPACCO SPECIFICO - SPECIFIC HOLDER - PORTE-PAQUET SPÉCIFIQUE - SPEZIFISCHER TRÄGER - PORTA-EQUIPAJE ESPECÍFICO - TRANSPORTADOR ESPECÍFICO
YAMAHA X-MAX 125 (2018/20)/YAMAHA X-MAX 300(2017/20)/YAMAHA TRICITY 300 (2020)



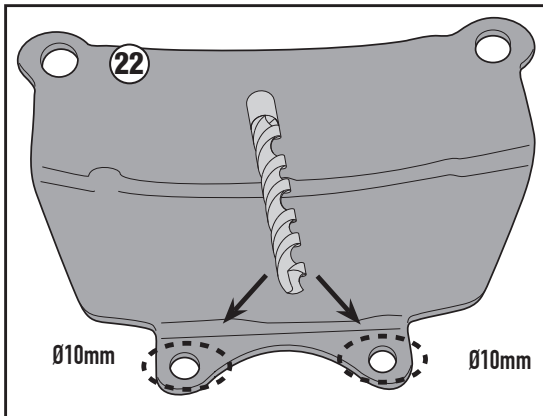
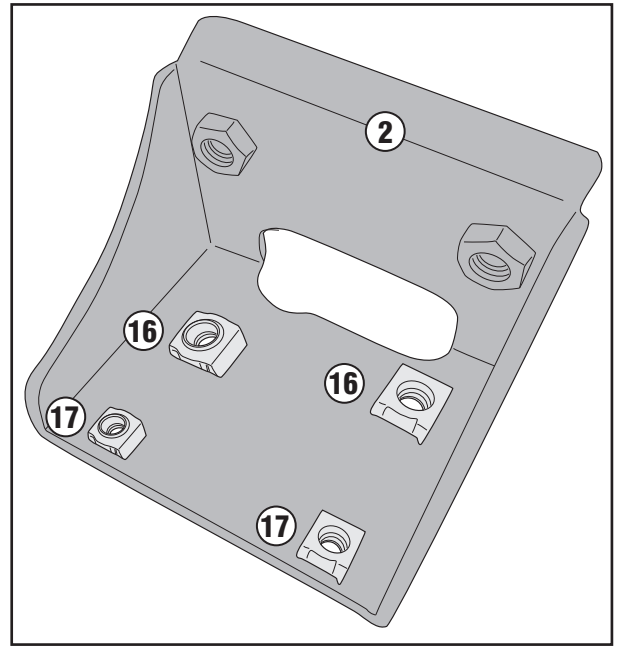
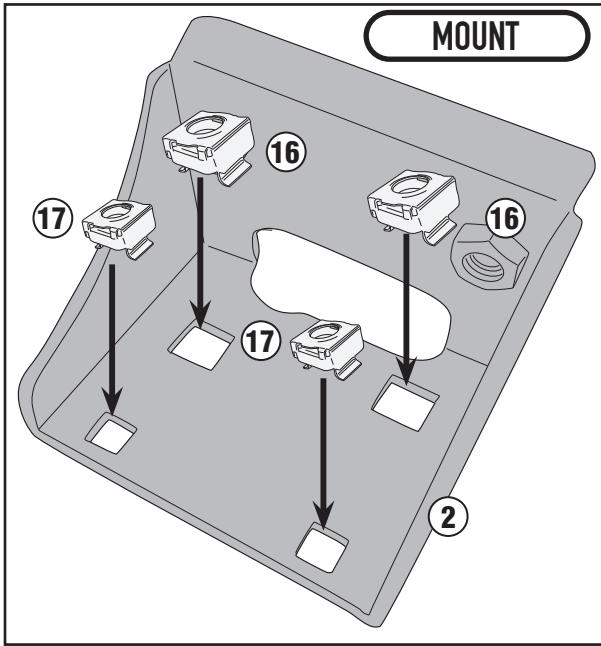
* TOGLIERE
REMOVE
ENLEVER
ENTFERNEN
QUITAR
REMOVER

- RIMUOVERE LE CARENE LATERALI DELLO SCOOTER
- REMOVE THE SIDE FAIRINGS OF THE SCOOTER
- ENTFERNEN SIE DIE SEITENVERKLEIDUNG DES ROLLERS
- DÉMONTER LES CARÉNAGES LATÉRAUX DU SCOOTER
- RETIRAR EL CARENADO LATERAL DEL SCOOTER
- REMOVA OS CARENAGENS LATERAIS DO SCOOTER

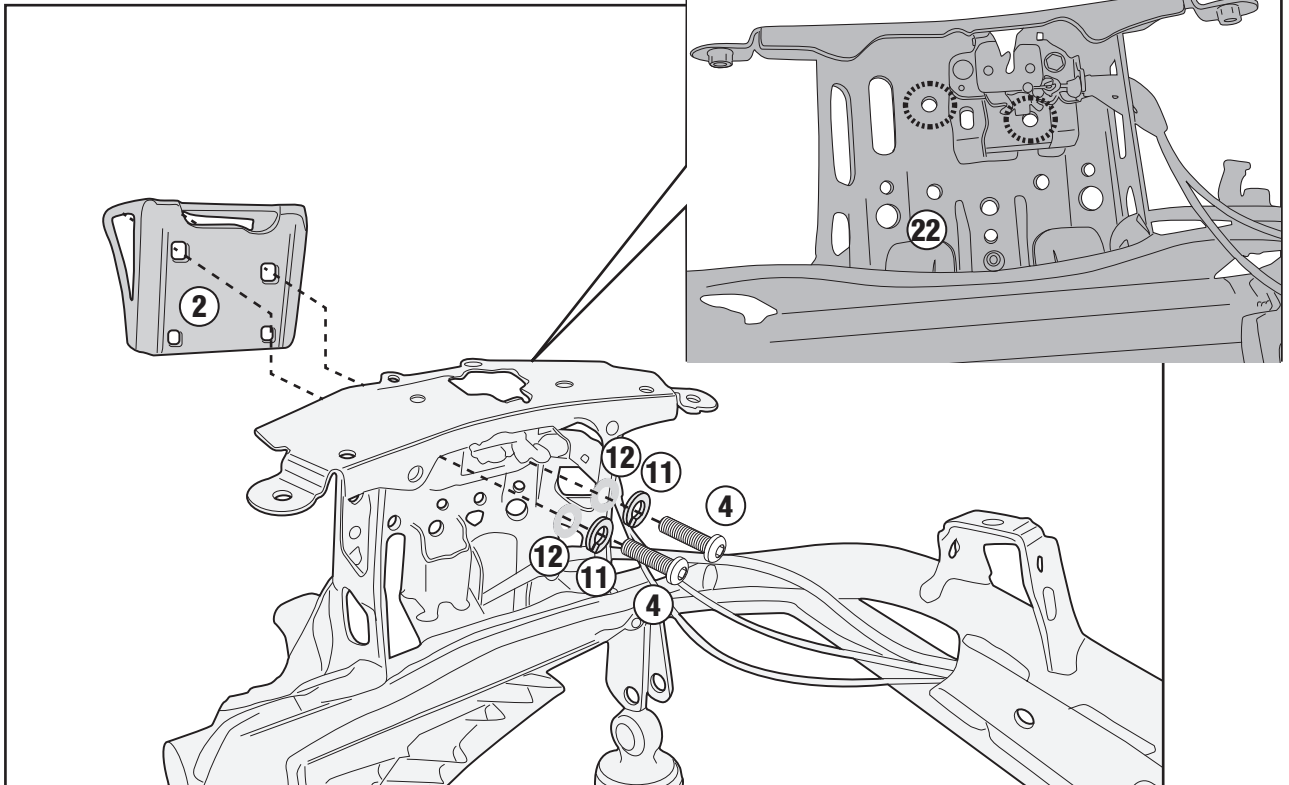


SR2149 - KR2149

PORTAPACCO SPECIFICO - SPECIFIC HOLDER - PORTE-PAQUET SPÉCIFIQUE - SPEZIFISCHER TRÄGER - PORTA-EQUIPAJE ESPECÍFICO - TRANSPORTADOR ESPECÍFICO
YAMAHA X-MAX 125 (2018/20)/YAMAHA X-MAX 300(2017/20)/YAMAHA TRICITY 300 (2020)

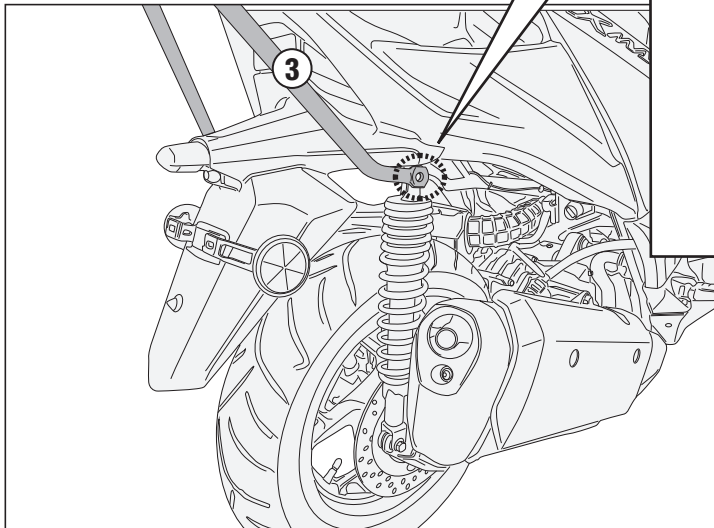
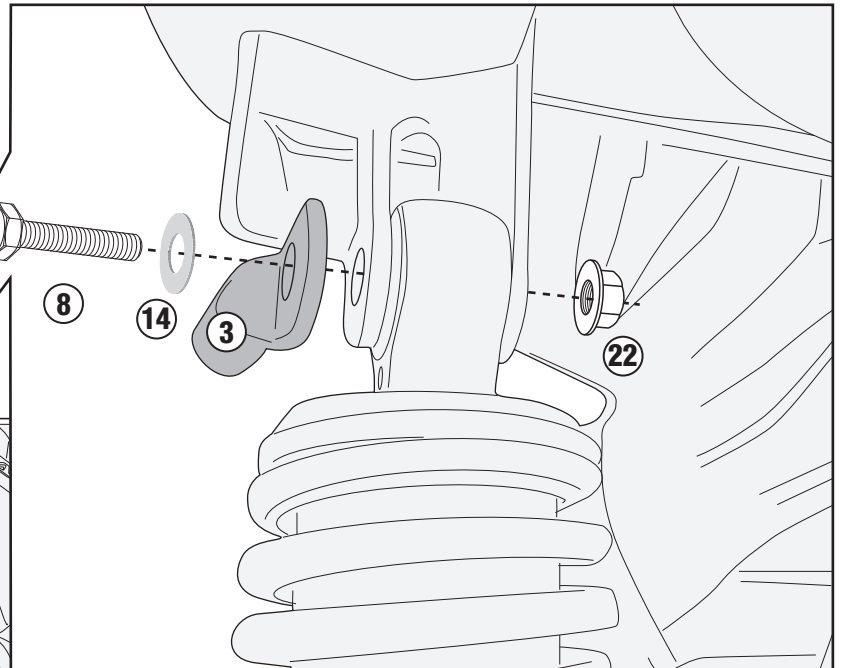
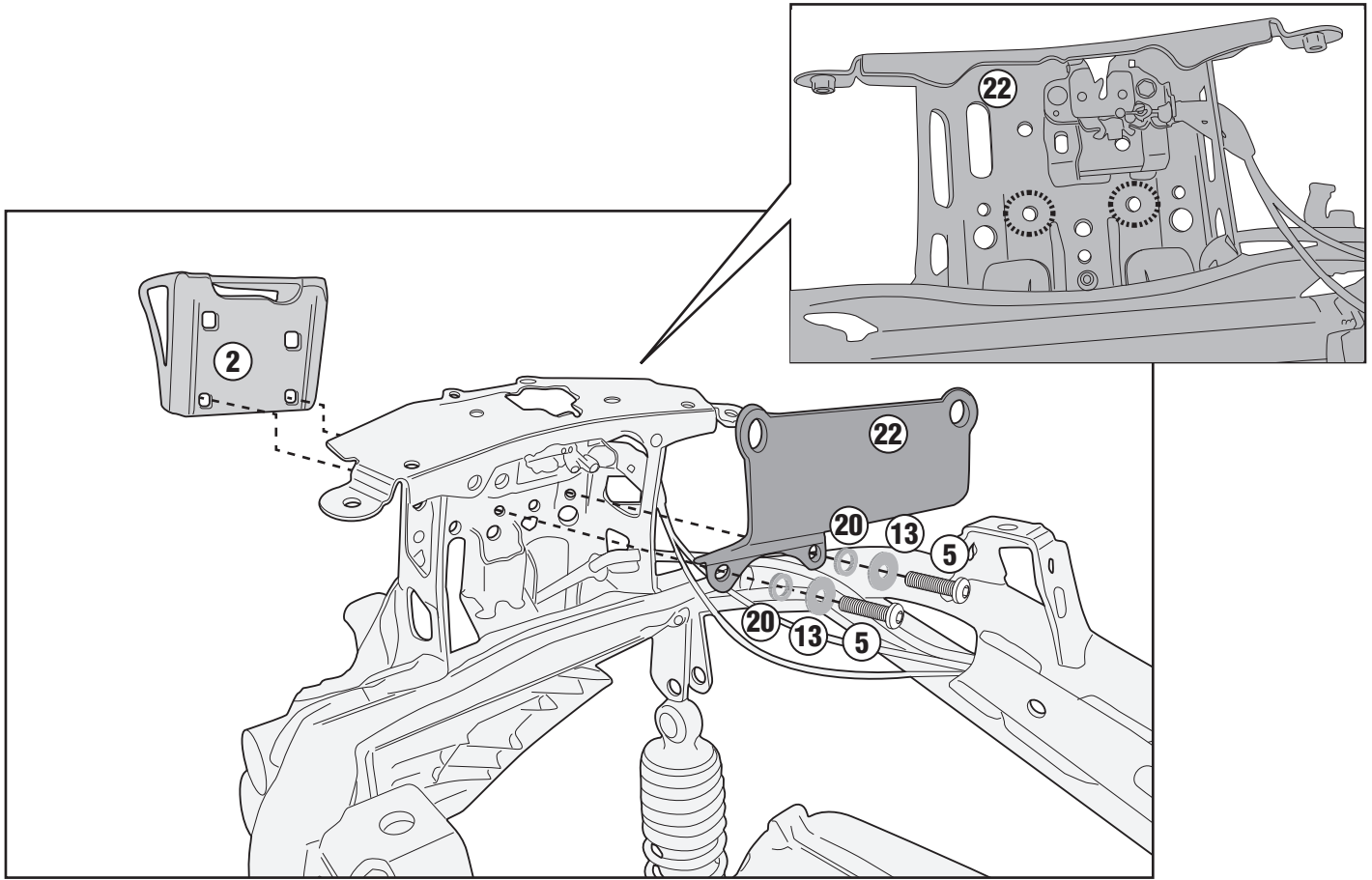


Allargare il foro fino ad un diametro di 10mm.
Widen the hole to a diameter of 10mm.
Erweitern Sie die Bohrungen bis zum endgültigen Durchmesser von 10 mm.
Perçer au diamètre de 10mm.
Alargar o furo para um diâmetro de 10 milímetros.
Abrir el agujero hasta un diámetro de 10mm.



SR2149 - KR2149

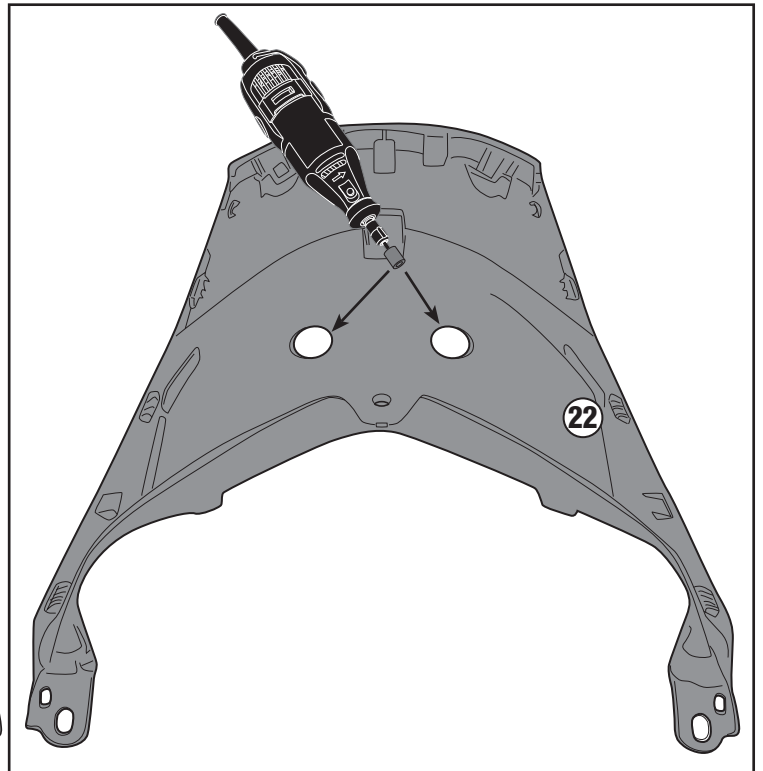
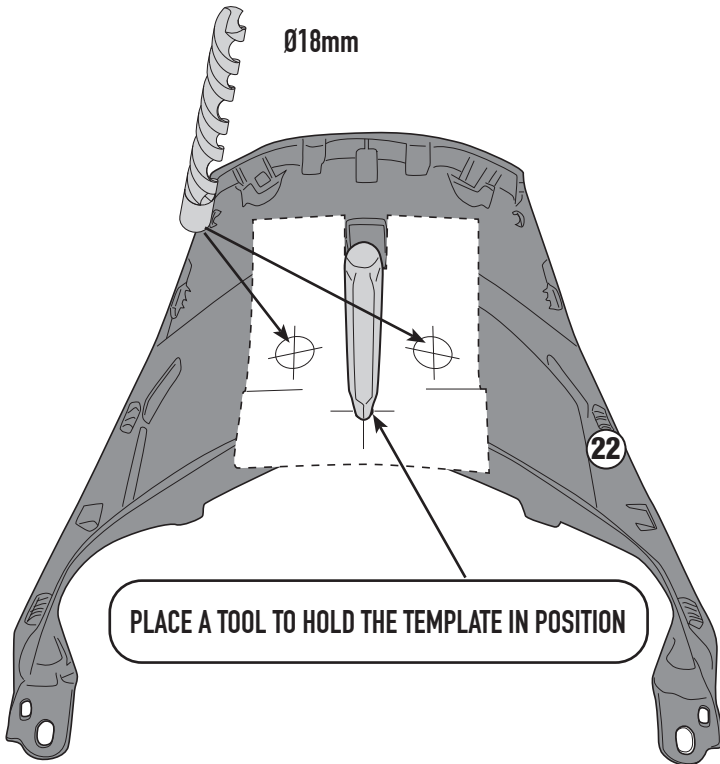
PORTAPACCO SPECIFICO - SPECIFIC HOLDER - PORTE-PAQUET SPÉCIFIQUE - SPEZIFISCHER TRÄGER - PORTA-EQUIPAJE ESPECÍFICO - TRANSPORTADOR ESPECÍFICO
YAMAHA X-MAX 125 (2018/20)/YAMAHA X-MAX 300(2017/20)/YAMAHA TRICITY 300 (2020)



SR2149 - KR2149

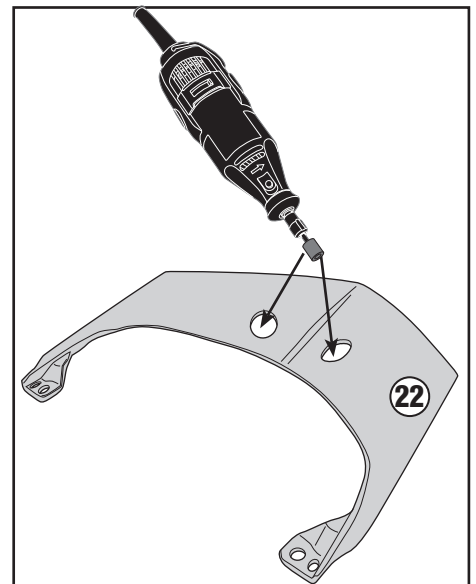
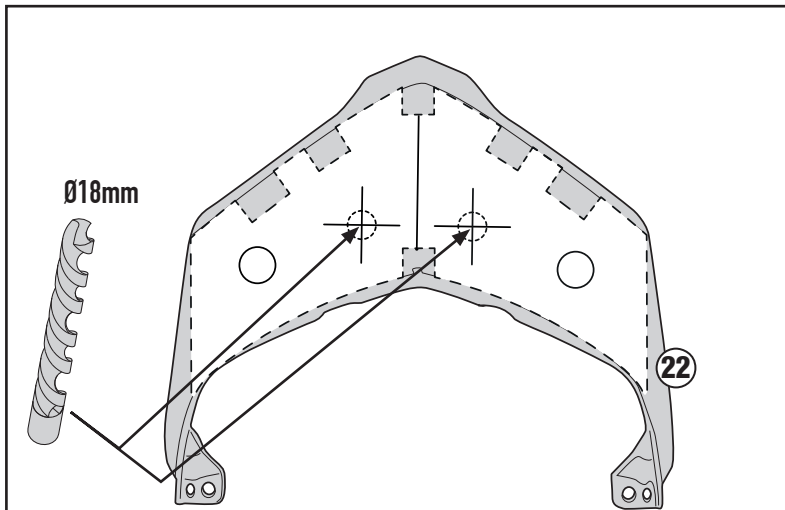
PORTAPACCO SPECIFICO - SPECIFIC HOLDER - PORTE-PAQUET SPÉCIFIQUE - SPEZIFISCHER TRÄGER - PORTA-EQUIPAJE ESPECÍFICO - TRANSPORTADOR ESPECÍFICO
YAMAHA X-MAX 125 (2018/20)/YAMAHA X-MAX 300(2017/20)/YAMAHA TRICITY 300 (2020)

YAMAHA TRICITY 300 (2020)



YAMAHA X-MAX 125 (2018/2020)

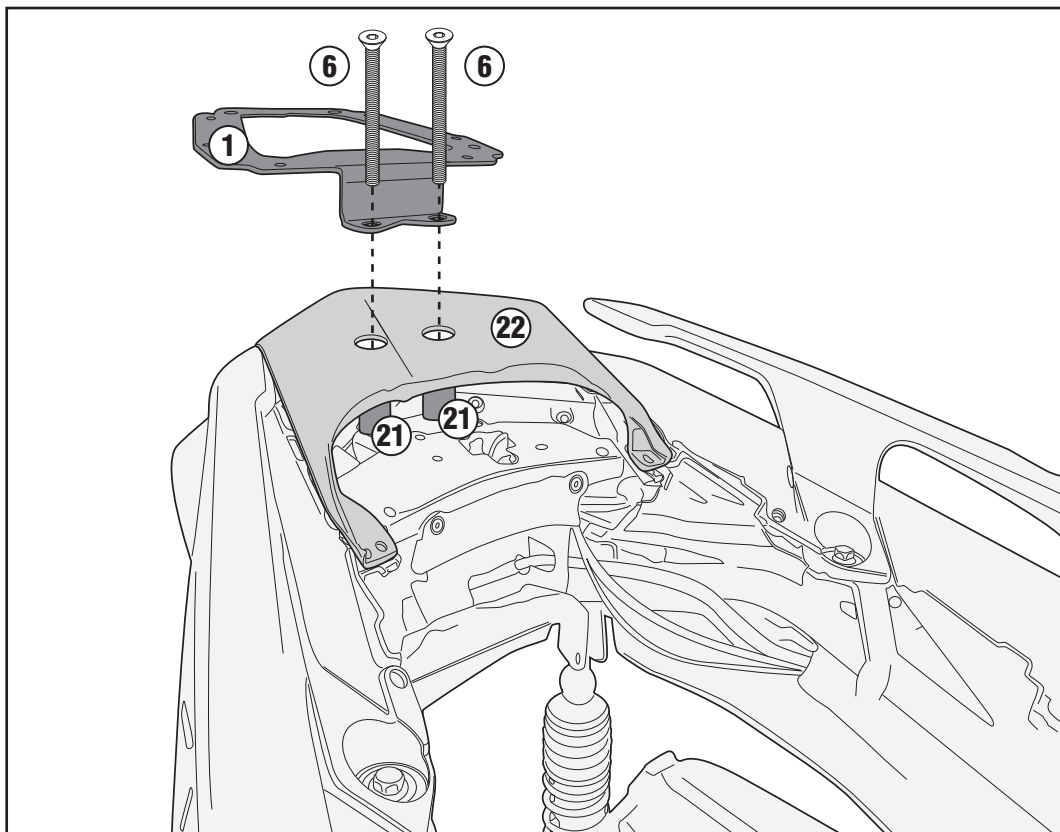
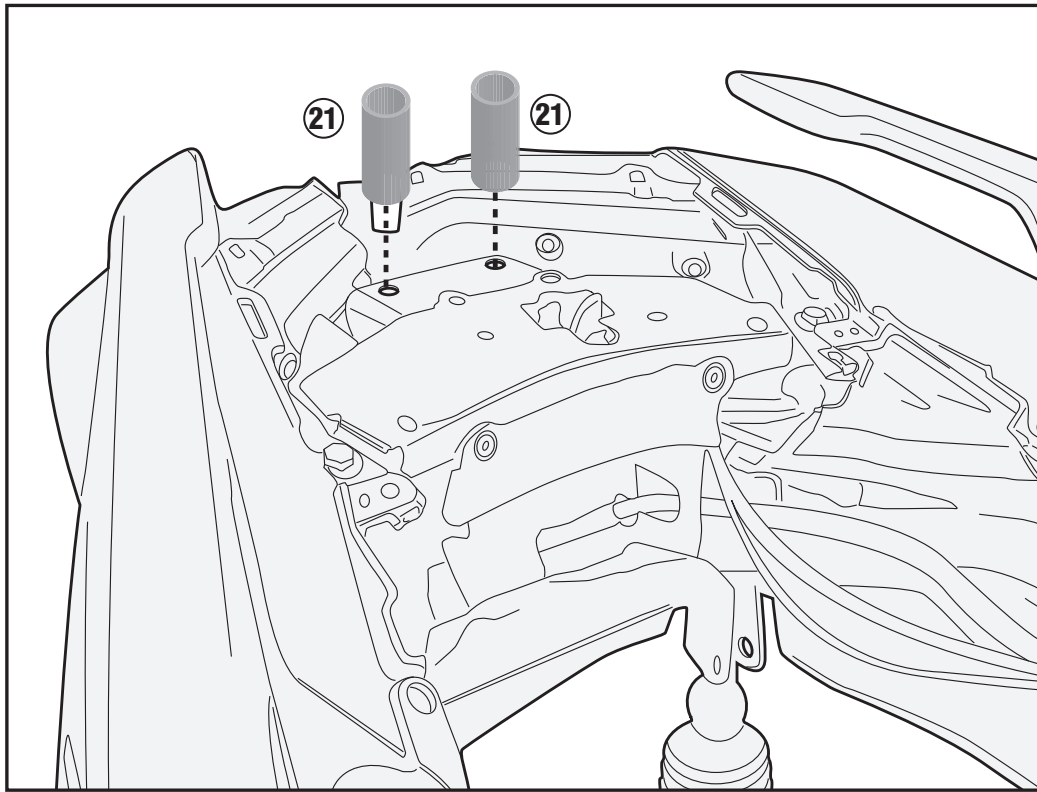
YAMAHA X-MAX 300 (2017/2020)



- ASOLARE QUANTO BASTA PER CREARE LA CORRETTA SEDE DEI DISTANZIALI N.21
- USING THE TEMPLATE, MARK THE TWO HOLES TO BE DRILLED. USING A 20MM DRILL BIT, DRILL THE HOLES AND ENLARGE ENOUGH FOR THE SPACERS No.21
- BENUTZEN SIE DIE VORLAGE, UM DIE LÖCHER FÜR DIE BOHRUNG ZU MARKIEREN. NEHMEN SIE EIN 20 MM-BIT, BOHREN SIE DIE LÖCHER, SO DASS DIESE WEIT GENUG FÜR DIE DISTANZHÜLSEN SIND Nr.21
- À L'AIDE DU GABARIT , MARQUEZ LES DEUX TROUS À FORER. EN UTILISANT UN FORET DE 20 MM, PERCEZ LES TROUS DE SORTE QU'ILS SOIENT SUFFISAMMENT GRANDS POUR LES ENTRETOISES n ° 21
- TALADRAR LO SUFICIENTE PARA CREAR ESPACIO PARA LOS DISTANCIADORES 21
- USANDO O GABARITO, MARQUE OS DOIS ORIFÍCIOS A SEREM PERFURADOS. USANDO UMA BROCA DE 20MM, PERFURE OS FURROS PARA QUE ELES SEJAM GRANDES O SUFICIENTE PARA OS ESPAÇADORES n ° 21

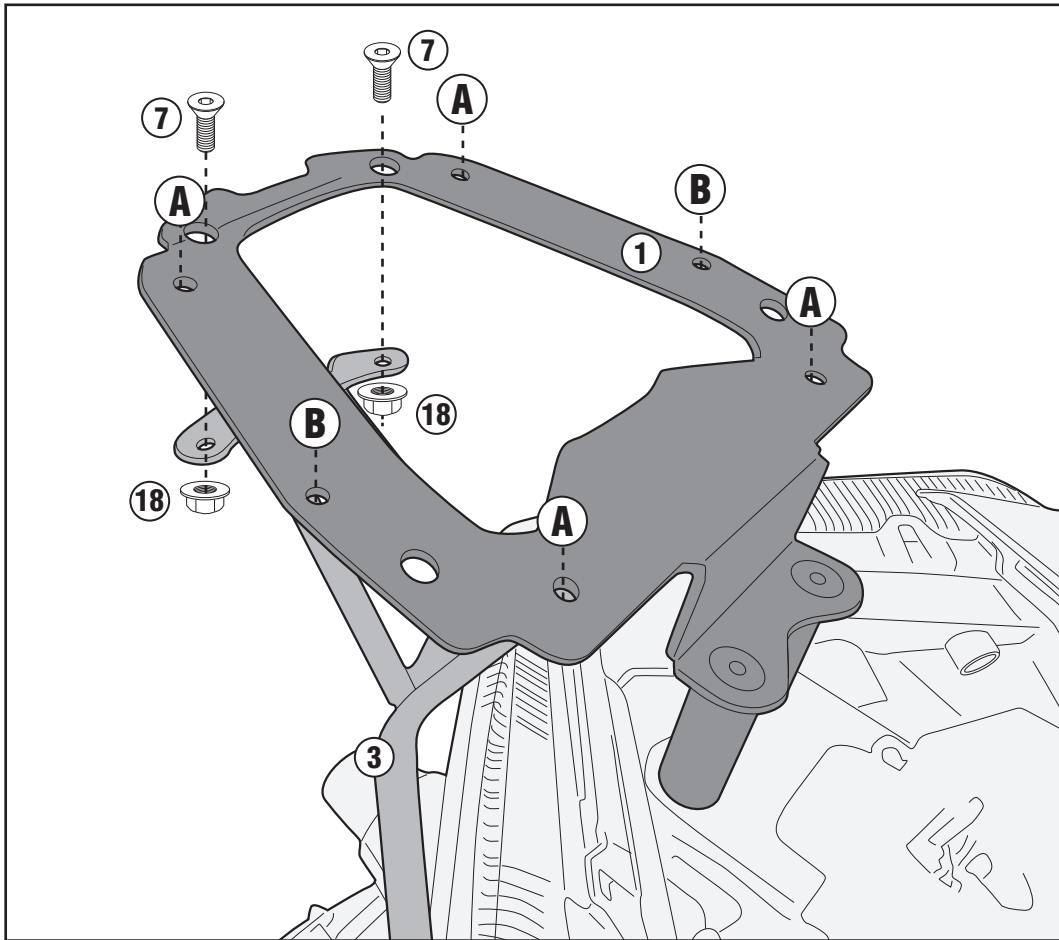
SR2149 - KR2149

PORTAPACCO SPECIFICO - SPECIFIC HOLDER - PORTE-PAQUET SPÉCIFIQUE - SPEZIFISCHER TRÄGER - PORTA-EQUIPAJE ESPECÍFICO - TRANSPORTADOR ESPECÍFICO
YAMAHA X-MAX 125 (2018/20)/YAMAHA X-MAX 300(2017/20)/YAMAHA TRICITY 300 (2020)

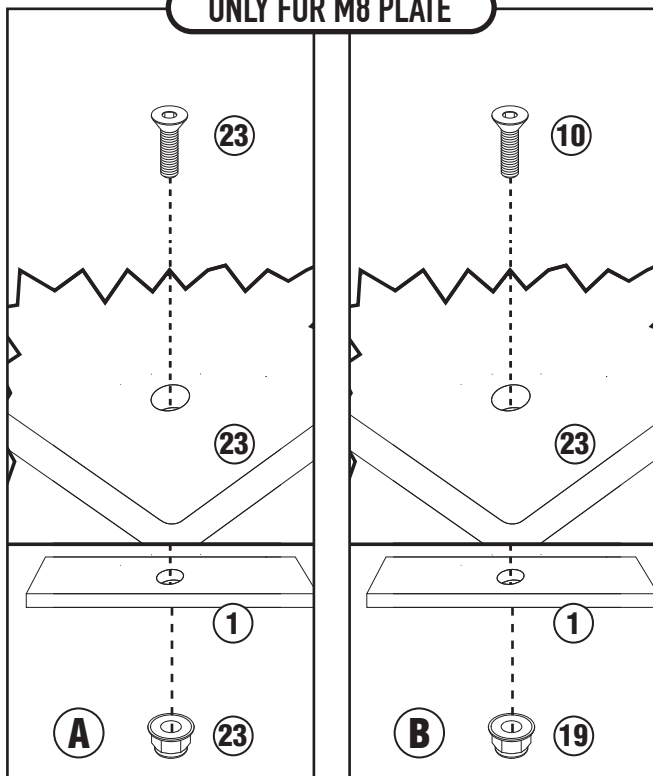


SR2149 - KR2149

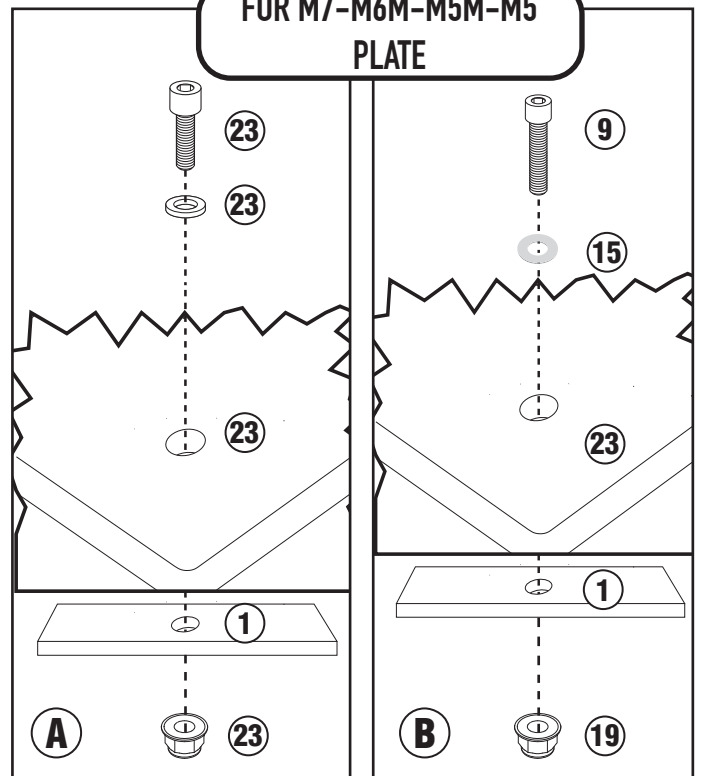
PORTAPACCO SPECIFICO - SPECIFIC HOLDER - PORTE-PAQUET SPÉCIFIQUE - SPEZIFISCHER TRÄGER - PORTA-EQUIPAJE ESPECÍFICO - TRANSPORTADOR ESPECÍFICO
 YAMAHA X-MAX 125 (2018/20)/YAMAHA X-MAX 300(2017/20)/YAMAHA TRICITY 300 (2020)



ONLY FOR M8 PLATE



FOR M7-M6M-M5M-M5 PLATE



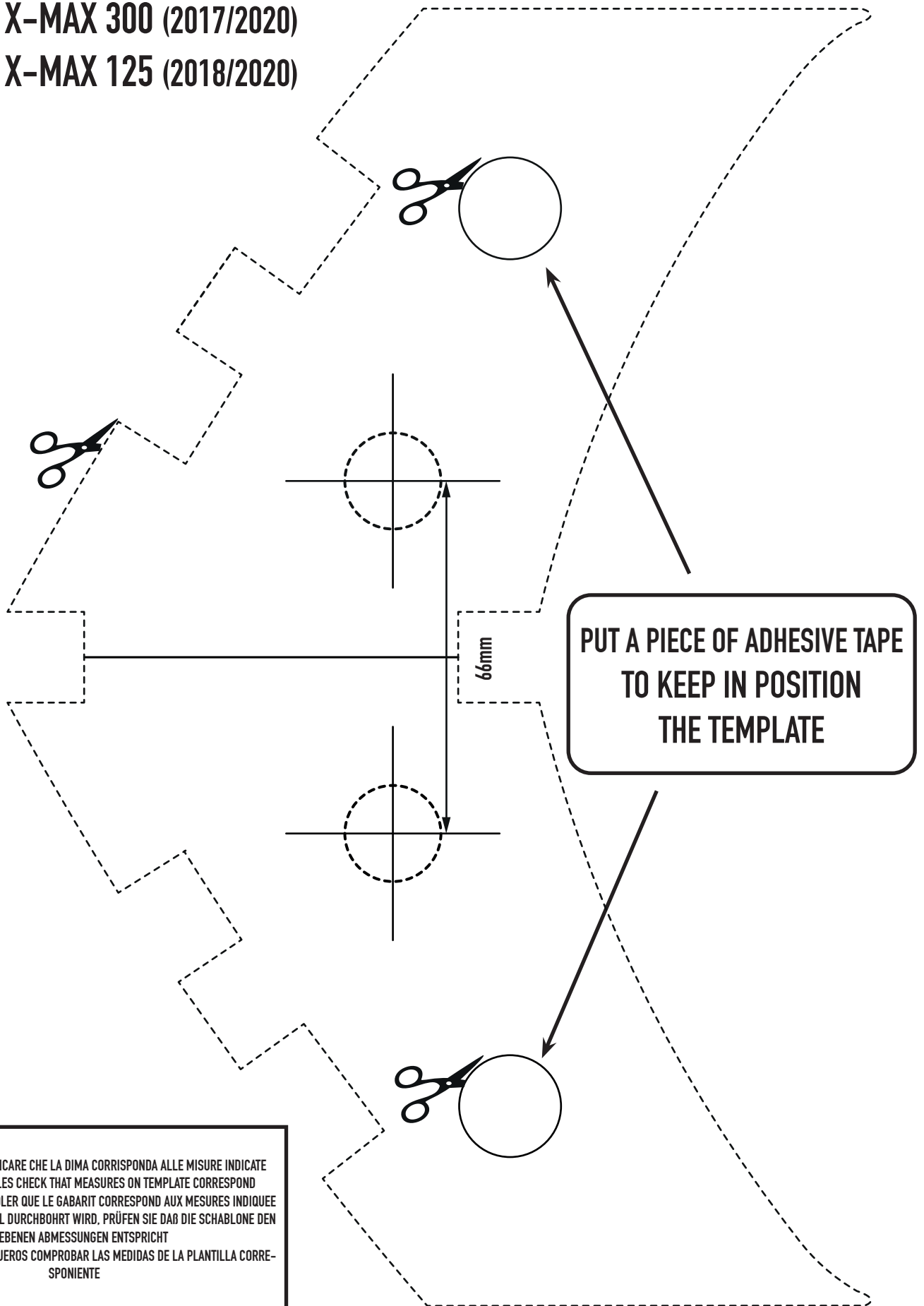
SR2149 - KR2149

PORTAPACCO SPECIFICO - SPECIFIC HOLDER - PORTE-PAQUET SPÉCIFIQUE - SPEZIFISCHER TRÄGER - PORTA-EQUIPAJE ESPECÍFICO - TRANSPORTADOR ESPECÍFICO

YAMAHA X-MAX 125 (2018/20)/YAMAHA X-MAX 300(2017/20)/YAMAHA TRICITY 300 (2020)

YAMAHA X-MAX 300 (2017/2020)

YAMAHA X-MAX 125 (2018/2020)



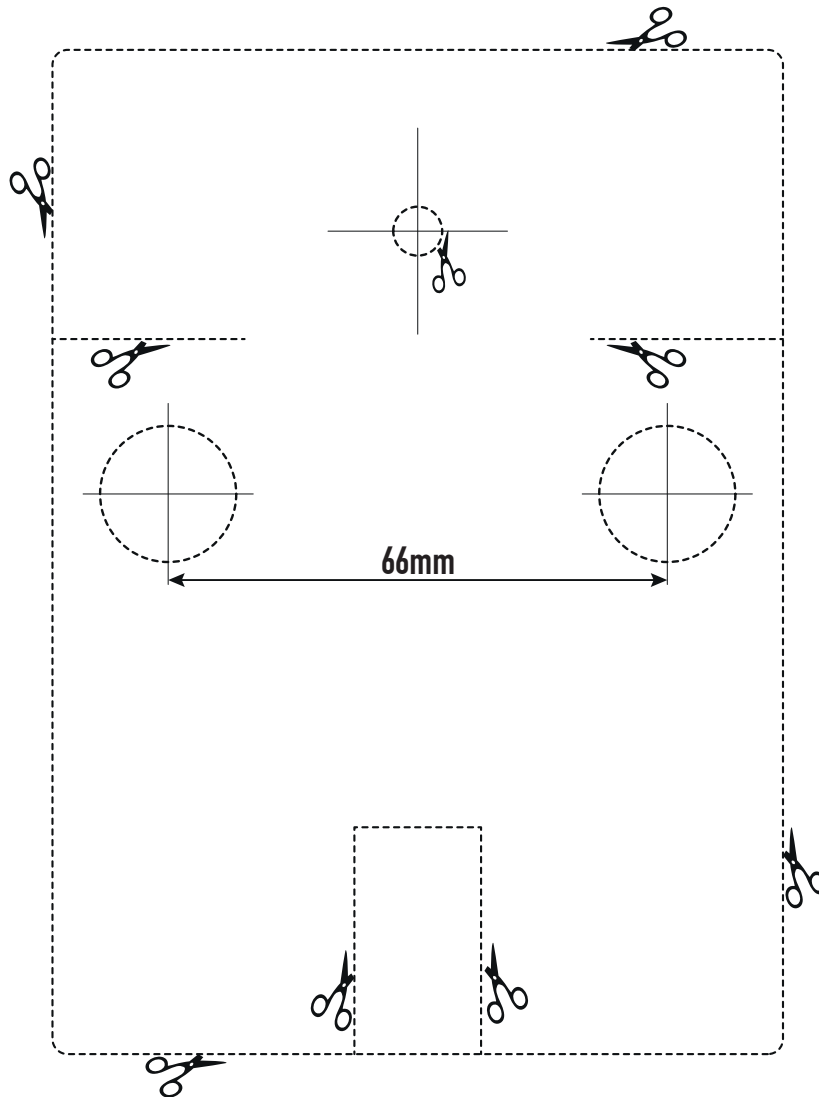
PUT A PIECE OF ADHESIVE TAPE
TO KEEP IN POSITION
THE TEMPLATE

. PRIMA DI FORARE VERIFICARE CHE LA DIMA CORRISPONDA ALLE MISURE INDICATE
. BEFORE DRILLING HOLES CHECK THAT MEASURES ON TEMPLATE CORRESPOND
. AVANT DE PERCER CONTROLER QUE LE GABARIT CORRESPOND AUX MESURES INDIQUEE
. BEVOR DER KOFFERDECKEL DURCHBOHRT WIRD, PRÜFEN SIE DAB DIE SCHABLONE DEN
GEGEBENEN ABMESSUNGEN ENTSPRICHT
. ANTES DE HACER LOS AGUJEROS COMPROBAR LAS MEDIDAS DE LA PLANTILLA CORRE-
SPONIENTE

SR2149 - KR2149

PORTAPACCO SPECIFICO - SPECIFIC HOLDER - PORTE-PAQUET SPÉCIFIQUE - SPEZIFISCHER TRÄGER - PORTA-EQUIPAJE ESPECÍFICO - TRANSPORTADOR ESPECÍFICO
YAMAHA X-MAX 125 (2018/20)/YAMAHA X-MAX 300(2017/20)/YAMAHA TRICITY 300 (2020)

YAMAHA TRICITY 300 (2020)



- . PRIMA DI FORARE VERIFICARE CHE LA DIMA CORRISPONDA ALLE MISURE INDICATE
- . BEFORE DRILLING HOLES CHECK THAT MEASURES ON TEMPLATE CORRESPOND
- . AVANT DE PERCER CONTROLER QUE LE GABARIT CORRESPOND AUX MESURES INDIQUEE
- . BEVOR DER KOFFERDECKEL DURCHBOHRT WIRD, PRÜFEN SIE DAB DIE SCHABLONE DEN GEGEBENEN ABMESSUNGEN ENTSPRICH
- . ANTES DE HACER LOS AGUJEROS COMPROBAR LAS MEDIDAS DE LA PLANTILLA CORRESPONIENTE